

Nesmaltované akumulční nádrže

SVK



A

Vhodné
pro tepelná čerpadla

5let*
záruka

Ideální pro topné systémy, např. v kombinaci s tepelným čerpadlem.

Nejdůležitější výhody

Energetická třída A

Nádrž SVK poskytuje nejvyšší energetickou účinnost.

- velmi dobrá izolace snižuje tepelné ztráty až o 50 %! a přináší úsporu energie až 320 kWh ročně ve srovnání s nádrží třídy C

Velmi dobrá tepelná izolace a estetika pláště

- izolace z PUR pěny o tloušťce 65 mm
- estetický plášť z ABS odolný proti poškození

Bezkonkurenční kvalita

- výrobky jsou vyráběny z vybraných tříd ocelí dodávaných ověřenými dodavateli
- každé zařízení (100 %) prochází testem těsnosti

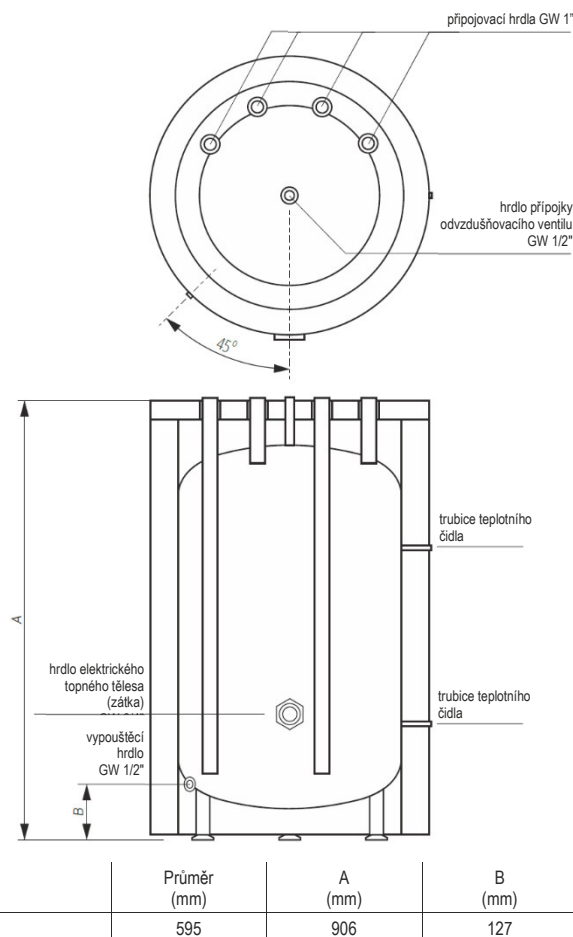
Snadná montáž

- připojovací hrdla na nádrži směřující nahoru umožňují snadnou instalaci pod vnitřní jednotku tepelného čerpadla



Rozměry

model SVK



Doplňkové vybavení

Možnost použití elektrického topného tělesa:
GRW-1,4kW/230V; GRW-2,0kW/230V;
GRW-3,0kW/230V nebo GRW-4,5kW/400V.

Technické údaje

Kód výrobku	Objem (l)	Jmenovitý tlak (MPa)	Tloušťka / materiál / typ izolace **	Tepelné ztráty *** (W)
SVK-100	104	0,6 MPa	65/PUR/NR	27

* Podrobné záruční podmínky jsou popsány v záručním listu.

** Izolace: R – demontovatelná, NR – nedemontovatelná

*** V souladu s nařízením Komise (EU) 812/2013, 814/2013.