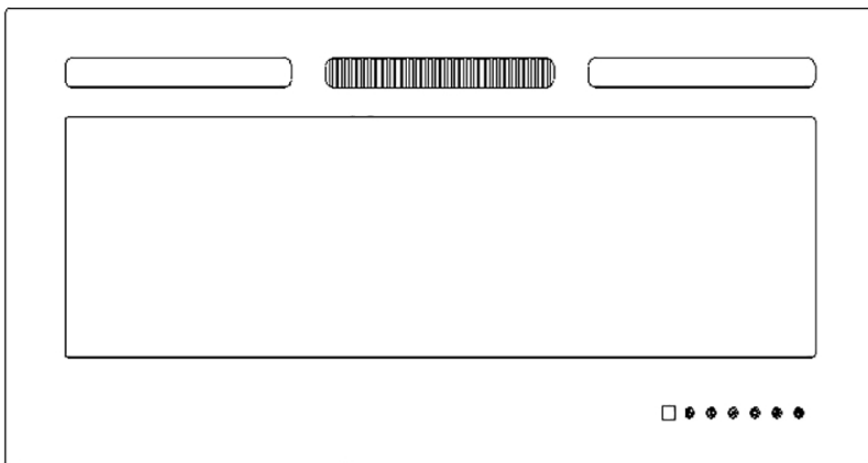




TF-EF-1326-36, TF-EF-1326-50, TF-EF-1326-60

ELEKTRICKÝ KRB



Instalační a uživatelská



Poznámka: Před zahájením instalace si přečtěte pokyny!

Před zahájením instalačních prací si pečlivě přečtěte návod k instalaci a obsluze a uschovejte si jej pro budoucí použití.



Dodržování pokynů uvedených v návodu k obsluze a dodržování pravidel v něm obsažených zajistí bezpečný provoz spotřebiče.

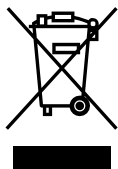
POPIS SYMBOLŮ



Výrobek v souladu s evropskými směrnicemi



VAROVÁNÍ: Abyste zabránili přehřátí, nezakrývejte krb.



Symbol přeškrtnuté popelnice na kolečkách označuje, že spotřebič by měl být likvidován odděleně od komunálního odpadu. Výrobek by měl být recyklován v souladu s místními předpisy o ochraně životního prostředí pro likvidaci odpadu. Oddělením označeného výrobku od komunálního odpadu pomůžete snížit množství odpadu ukládaného do spaloven nebo na skládky a minimalizovat možný negativní dopad na lidské zdraví a životní prostředí.



Nikdy se nepokoušejte výrobek rozebrat nebo upravovat jinak, než je popsáno v tomto návodu.



UPOZORNĚNÍ: Před připojením nebo používáním tohoto přístroje si přečtěte celý návod k použití včetně všech bezpečnostních informací. Pokud tak neučiníte, může dojít k požáru, úrazu elektrickým proudem nebo vážnému zranění.



POZNÁMKA: Tento návod si uschovejte pro budoucí použití. Pokud tento výrobek prodáváte nebo převádíte, ujistěte se, že je tato příručka součástí výrobku.

Bezpečnostní informace

- Tento spotřebič se může během provozu zahřát a v případě těsného kontaktu může způsobit vážné popáleniny.
- Nepoužívejte spotřebič, dokud si nepřečtete návod k obsluze a neporozumíte mu. Používání spotřebiče v rozporu s návodem k obsluze může vést k požáru nebo zranění.
- Neinstalujte poškozené, nekompletní nebo náhradní součásti.
- V tomto spotřebiči nespalujte dřevo ani jiné materiály.
- Ve všech elektrických zařízeních jsou horké nebo jiskřící části. Nepoužívejte jej v místech, kde se nachází plynové vedení nebo hořlavé kapaliny.
- Součásti pouzdra vyjmuté pro servis jednotky by měly být před opětovným spuštěním jednotky znovu nainstalovány.
- Spotřebič by měl být před použitím zkontrolován a alespoň jednou ročně by měl být proveden servis kvalifikovaným pracovníkem. Častější čištění může být nutné kvůli prachu z koberců, lůžkovin apod. V bezprostřední blízkosti spotřebiče by se neměly nacházet žádné hořlavé materiály.
- Za žádných okolností nesmí být toto zařízení upravováno.
- Nepoužívejte tento spotřebič, pokud se jakákoli jeho část dostala do kontaktu s vodou. Okamžitě zavolejte kvalifikovaného servisního technika, aby spotřebič zkontroloval a vyměnil všechny části spotřebiče, které přišly do styku s vodou.
- Nepoužívejte spotřebič s poškozenými skleněnými tabulemi. Pokud je sklo poškozené nebo rozbité, měl by výměnu provést kvalifikovaný technik. Nepřibližujte skleněná dvířka spotřebiče.
- Veškeré obaly tohoto výrobku uchovávejte mimo dosah dětí a bezpečně je zlikvidujte.
- Servis provádějte pouze v případě, že je spotřebič odpojen od elektrické sítě.
- Pokud přístroj delší dobu nepoužíváte, vždy jej odpojte ze zásuvky.
- Nepoužívejte tento spotřebič s poškozeným kabelem nebo zástrčkou. Pokud dojde k poruše, pádu nebo jakémukoli poškození přístroje, vraťte přístroj do autorizovaného servisního střediska ke kontrole nebo opravě.
- Nepoužívejte krb ve venkovním prostředí.
- Pokud je jednotka instalována v místnosti s vysokou vlhkostí, musí instalace splňovat všechny zvýšené bezpečnostní normy.
- Nepokládejte kabel pod koberce. Nezakrývejte kabel koberci, předložkami apod.
- Tento krb připojujte pouze k řádně uzemněným zásuvkám.

- Do větracích nebo výstupních otvorů nekládejte žádné cizí předměty ani je nenechávejte vniknout, protože to může způsobit úraz elektrickým proudem, požár nebo poškození spotřebiče.
- Je normální, že elektrický spotřebič vydává mírný hluk, zejména pokud je instalován na tichém místě.
- Abyste předešli možnému požáru, nijak neblokujte přívody ani odvody vzduchu. Neumísťujte jej na měkké povrchy, například na koberec, kde by mohlo dojít k zablokování výstupů vzduchu.
- Zařízení vždy připojujte přímo do zásuvky.
- Tyto jednotky byly testovány a připraveny k použití pouze s volitelným příslušenstvím uvedeným v této příručce. Použití volitelného příslušenství, které nebylo pro tuto jednotku speciálně testováno, může vést ke ztrátě záruky a/nebo k ohrožení bezpečnosti.

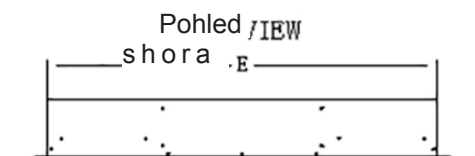
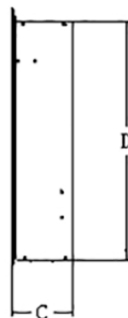
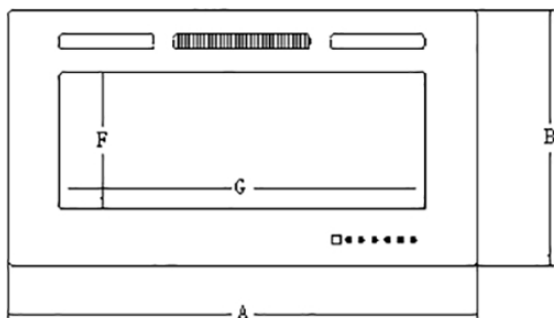
U spotřebičů vybavených topným tělesem:

- Riziko popálení. Před údržbou vypněte napájení spotřebiče a nechte spotřebič vychladnout. Chcete-li spotřebič odpojit od napájení, vypněte ovládání a poté vytáhněte zástrčku ze zásuvky.
 - Na malé děti pečlivě dohlížejte, pokud se nacházejí ve stejné místnosti jako spotřebič.
 - Do blízkosti přístroje neumísťujte oděvy ani jiné hořlavé materiály.
 - Vzhledem k vysokým teplotám by jednotka měla být umístěna mimo dosah nábytku a záclon.
 - Ujistěte se, že jste přijali vhodná bezpečnostní opatření na ochranu kojenců/děti před dotykem horkých povrchů.
 - I po vypnutí zařízení zůstává sklo a/nebo obrazovka dlouho horká.
 - Při stavbě římsy nebo polic nad jednotkou dbejte na dodržení odstupů od hořlavých materiálů.
- Zvýšená teplota přímo nad spotřebičem může způsobit roztavení, změnu barvy nebo poškození dekorací, televizoru nebo jiných elektronických součástí.

Rozměry

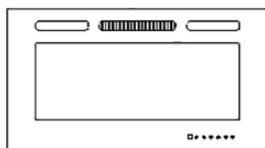
MEDEL	A (mm)	B (mm)	C (mm)	D (mm)	E (mm)	F (mm)	G (mm)
1326-36	914	430	120	400	759	195	714
1326-50	1270	430	120	400	1115	195	1070
1326-60	1524	430	120	400	1369	195	1324

Pohled zepředu Pohled z boku



Seznam dílů

1



2



3



4



5



6



7



1: Zařízení 1 ks, **2:** Dálkové ovládání 1 ks, **3:** Kovové šrouby 3:4 × 8 mm 2 ks. **4:** Šrouby pro dřevo 4×35 mm 5 kusů, **5:** spodní konzola 5 kusů **6:** krystaly **7:** sada imitace dřeva

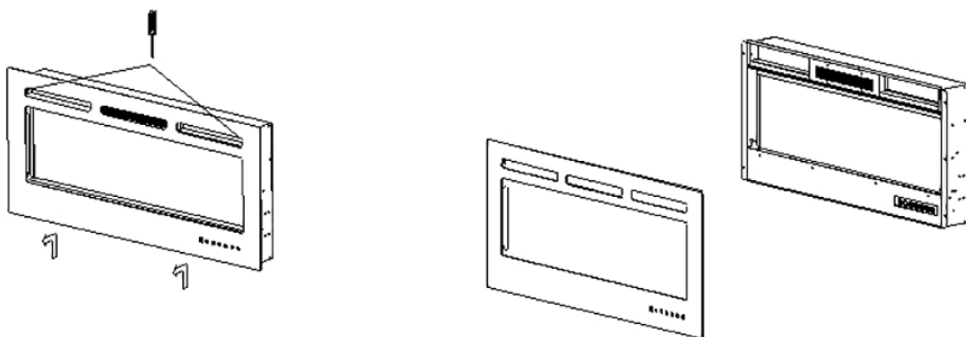
Užitečné rady před instalací

- Ponechte si prosím všechny obaly, dokud nekontrolujete a nespočítáte všechny díly a obsah sady hardwaru se seznamem dílů.
- Balení zařízení obsahuje malé části, které by měly být uchovávány mimo dosah malých dětí.
- Doporučujeme otevřít obal s vybavením a vložit do něj veškerý obsah, čímž se sníží riziko ztráty drobných předmětů.

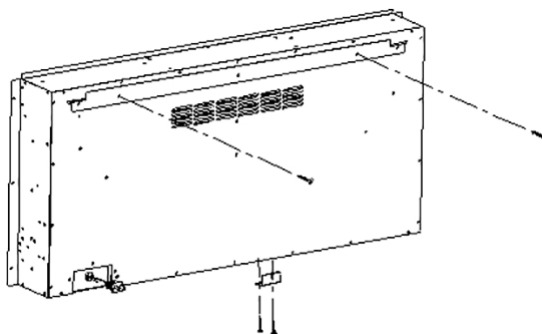
Instalace

Instalace na stěnu

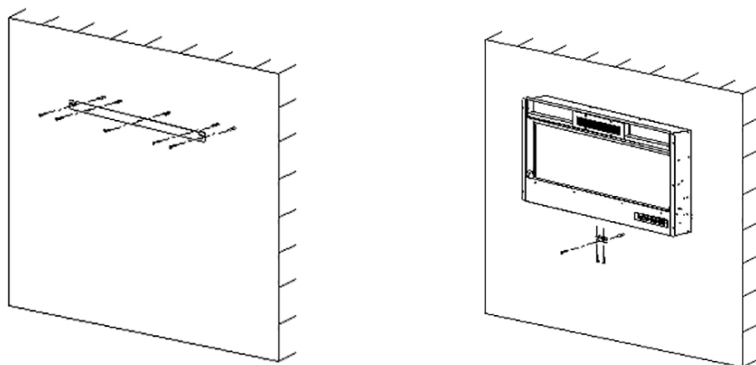
Krok 1 Vyšroubujte dva šrouby spojující sklo s tělem přístroje a poté sklo vyjměte.



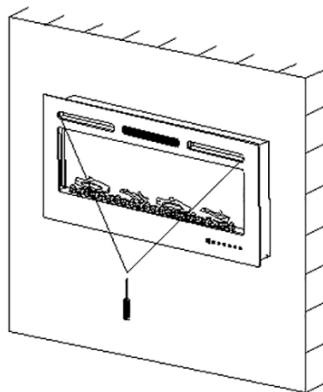
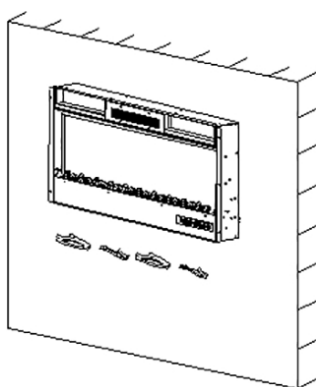
Krok 2 Vyšroubujte dva šrouby spojující nástěnný držák s krbem. Poté sejměte nástěnný držák. Vyšroubujte dva šrouby spojující pevnou desku s krbem. Poté sejměte pevnou desku.



Krok 3 Připevněte nástěnný držák ke stěně pomocí čtyř pevných spodních držáků a čtyř samořezných šroubů 4×35. Zavěste krb na držák a připojte spodní část pevné desky ke stěně pomocí jednoho pevného spodního držáku a jednoho samořezného šroubu 4×35.



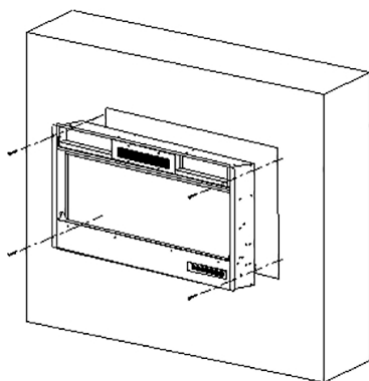
Krok 4 Rozložte krystaly a ozdobné špalíčky uvnitř jednotky. Utáhněte dva šrouby a znovu nainstalujte skleněný přední panel.



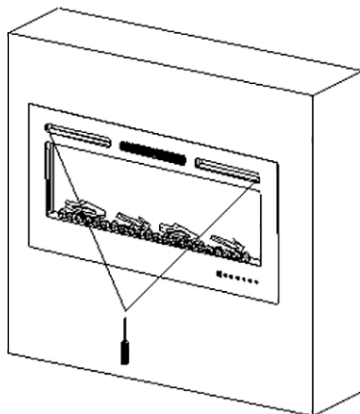
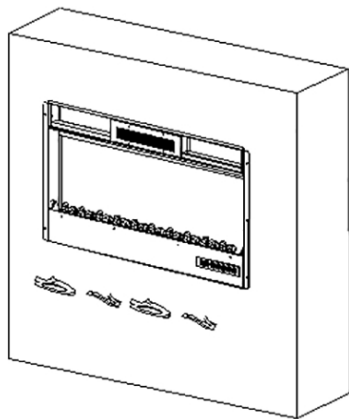
Instalace do skříně

Krok 1 a krok 2 jsou stejné jako u montáže na stěnu.

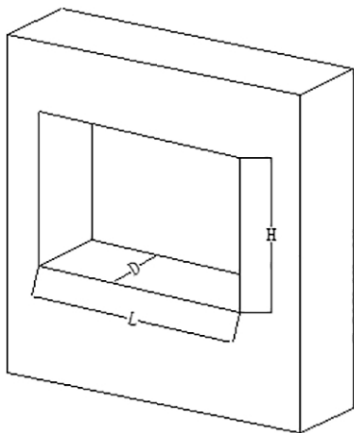
Krok 3 Zasuňte jednotku do montážního otvoru dřevěného rámu nebo ozdobné dřevěné stěny a upevněte ji čtyřmi šrouby 4×35.



Krok 4 Rozložte krystaly a ozdobné špalíčky uvnitř jednotky. Utáhněte dva šrouby a znovu nainstalujte skleněný přední panel.

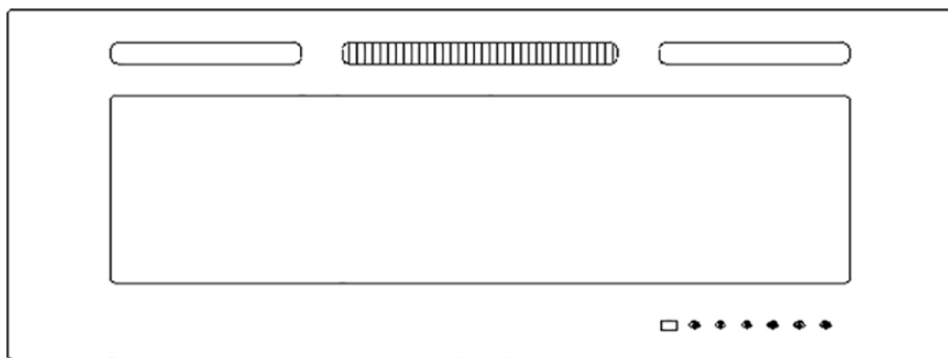


Velikost otvorů v dřevěných rámech nebo ozdobných dřevěných stěnách



MODEL	L	H	D
1326-36	770 mm	410 mm	120 mm
1326-50	1126 mm	410 mm	120 mm
1326-60	1380 mm	410 mm	120 mm

Ovládací panel / Dálkové ovládání



zobrazit

teplota.
barva

časovač

ohříváč

barva žhavých uhlíků










plamen

Zapnuto/vypnuto

Resetování

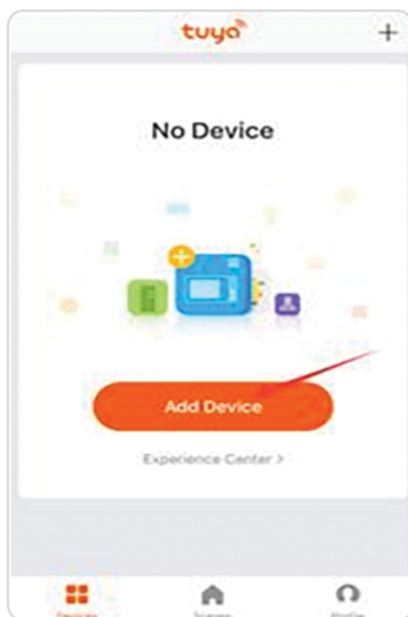
WiFi



	ZAPNUTO/ VYPNUTO	Zapíná a vypíná zařízení.
	Barva plamene	Kontrola změn plamene protokolu. 6 barev: (F0-F1-F2-F3-F4-F5-F6) Stmívání plamene 1 až 6 F0 je soubor barevné smyčky
	Jas plamene	Ovládá jas plamene. 5 nastavení:(L5-L4-L3-L2-L1) Smyk se stmívá od L5 po L1. L5 je nejjasnější nastavení
	Barva pece	Ovládá barvu ohniště. 9 barev: (C0-C1-C2-C3-C4-C5-C- 6-C7-C8-C9) Plamen se ztlumí od 1 do 9. C0 je soubor barevné smyčky
	Ohříváč	Ovládá topení. Stisknutím tlačítka spustíte ohříváč. (OF): bez topení nebo ventilátoru. (LO): ohříváč vhání teplý vzduch (750 W) (HI): ohříváč fouká horký vzduch (1500 W)
	Časovač	Ovládá časovač. 8 nastavení: (1h, 2h, 3h, 4h, 5h, 6h, 7h, 8h). dokud nedosáhnete požadovaného nastavení.
	Nastavení teploty	Řídí teplotu. 15°C(62°F)~35°C(95°F).
	Jas pece	Ovládá jas krbu. 5 nastavení: (-5,-4,-3,-2,-1) Plamen se ztmaví z -5 na -1. -5 je nejjasnější nastavení
	Rychlost plamene	Ovládá rychlost plamene. 4 nastavení: (1-2-3-4) rychlost plamene

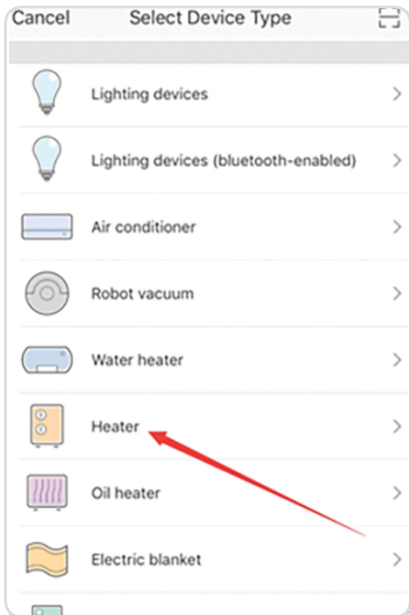
Připojení přes WIFI

1. Pro stažení a instalaci aplikace použijte telefon a naskenujte níže uvedený QR kód nebo vyhledejte "Tuya Smart" v komerčně dostupné aplikaci.
2. Vytočte předvolbu země, zadejte své mobilní telefonní číslo a klepněte na možnost "Stáhnout" a obdržíte zprávu s ověřovacím kódem.
3. Zadejte ověřovací kód ve zprávě a klepnutím na "Přihlásit se" se přihlaste do aplikace.
4. Zapněte výrobek a ujistěte se, že se nachází v prostředí s podporou WIFI. Kontrolka WIFI začne rychle blikat. Pokud kontrolka rychle neblíká, stiskněte na 5 sekund tlačítko "📶", poté přejděte do aplikace, klepněte na "přidat zařízení" ve spodní části, jak je znázorněno na obrázku 1.

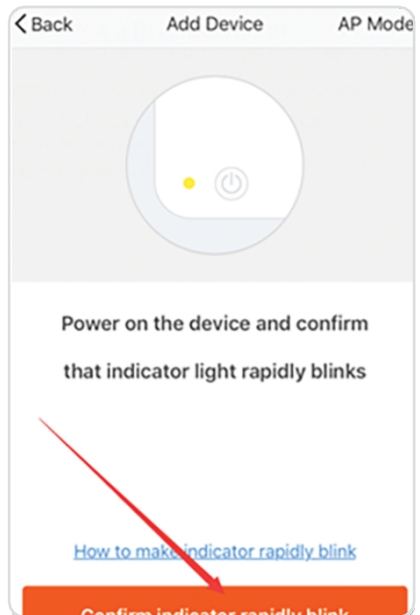


Obr. 1

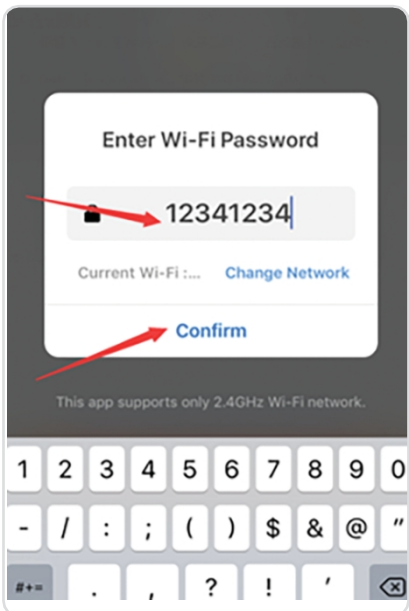
- A) Zvolte "Heater/Heating", jak je znázorněno na obrázku 2.
- B) Stiskněte tlačítko "Potvrdit, rychle blikající indikátor", jakmile začne indikátor na zařízení rychle blikat, jak je znázorněno na obrázku 3.
- C) Zadejte heslo WIFI a potvrďte je podle obrázku 4.
- D) Počkejte, až se aplikace připojí k zařízení, jak je znázorněno na obrázku 5.



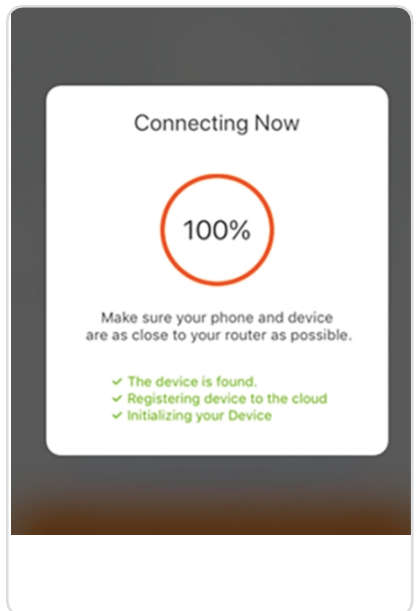
Obr. 2



Obr. 3



Obr. 4

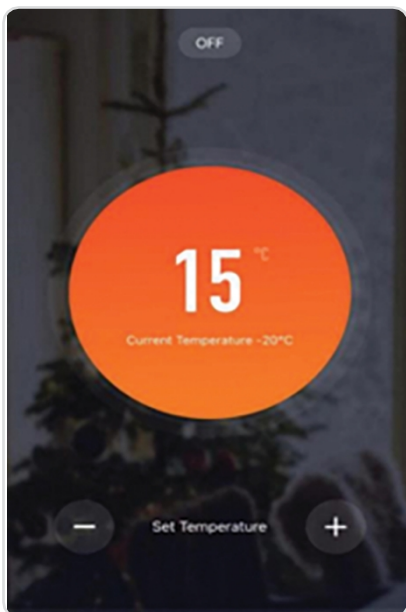


Obr. 5

1. Zařízení můžete používat v mobilním prostředí WIFI nebo 4G LTE. Vstupte do hlavního interfektu zařízení a zobrazí se možnost napájení, režimy, časovač a nastavení, jak je znázorněno na obrázku 6.

2. Stiskněte tlačítko napájení a začněte ohřívač používat v aplikaci. Zvolte režim a příslušnou teplotu podle obrázku 7.

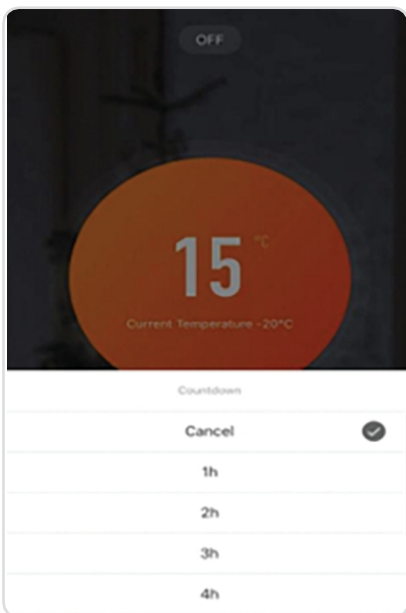
3. Stiskněte tlačítko Časovač, můžete vybrat 1 ~ 8 hodin, jak je znázorněno na obrázku 8.



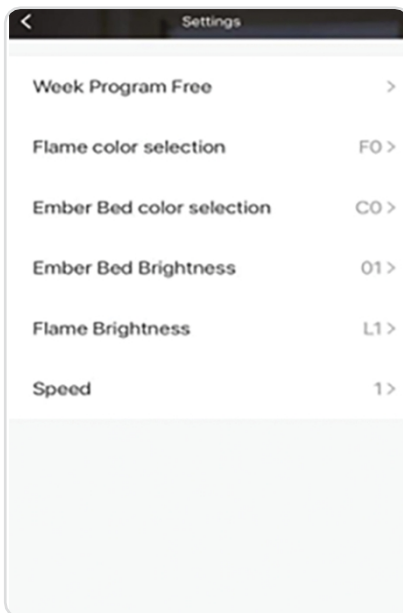
Obr. 6



Obr. 7



Obr. 8

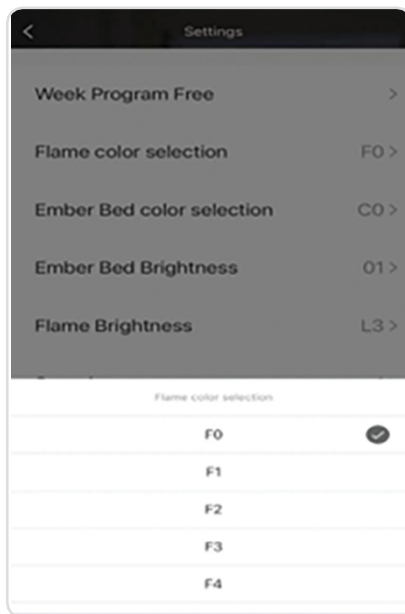


Obr. 9

4. Stisknutím tlačítka nastavení přejděte k možnosti "Týdenní plán", "Nastavení barvy plamene", "Úprava barvy uhlí", "Jas zápalek", "Jas plamene" a "Úprava rychlosti", jak je znázorněno na obrázku 9.
5. Zadáním týdenního programu lze zvolit požadovanou teplotu na 24 hodin v libovolný den v týdnu, jak je znázorněno na obrázku 10.
6. Otevřete výběr barvy plamene, můžete vybrat celkem 7 barev F0 ~ F6, jak je znázorněno na fotografii 11.

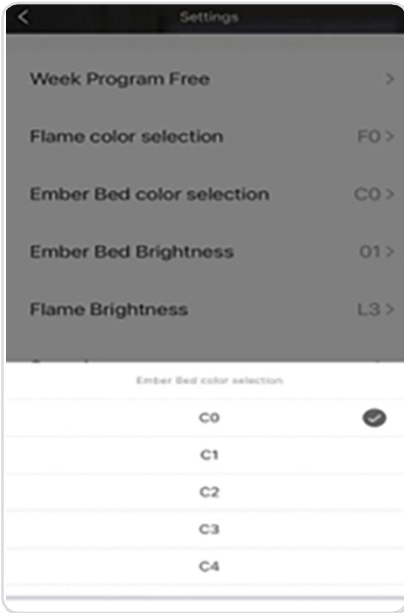


Obr. 10

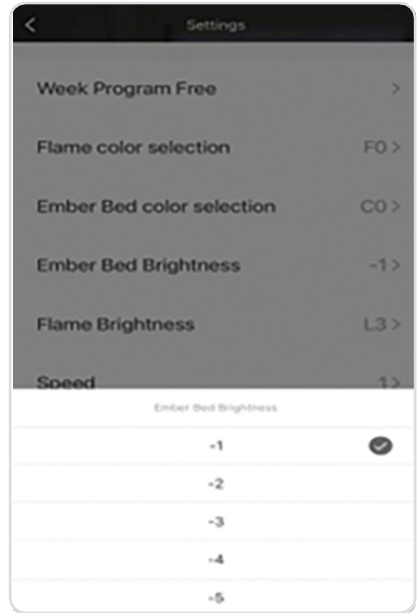


Obr. 11

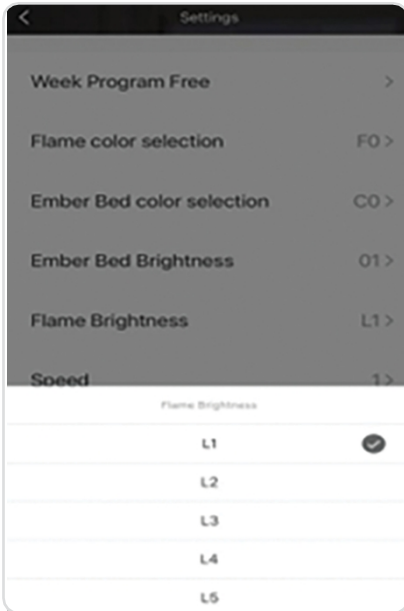
7. Otevřete výběr barvy uhlí, můžete si vybrat celkem 10 barev od C0 ~ C9, jak je znázorněno na fotografii 12.
8. Zapněte jas lůžka Ember Bed, můžete zvolit jas lůžka Ember Bed 01-05 - viz obr. 13.
9. Zapněte jas plamene a zvolte jas plamene L1-L5, jak je znázorněno na obrázku 14.
10. Zapněte rychlost, můžete zvolit celkem 4 rychlosti 1-4. To je znázorněno na obrázku 15.



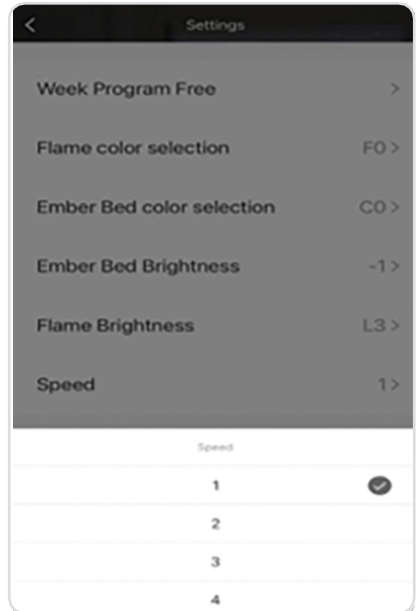
Obr. 12



Obr. 13



Obr. 14



Obr. 15

Použijte

Zapojte napájecí kabel do zásuvky 230 V 16 A. Ujistěte se, že je zásuvka v dobrém stavu a zástrčka není uvolněná. NIKDY nepřekračujte maximální proud pro daný obvod. K témuž obvodu NEPŘIPOJUJTE další spotřebiče.

Čištění:

- Před čištěním nebo údržbou ohřívač vypněte a odpojte ze zásuvky. Počkejte alespoň 10 minut, aby všechny součásti řádně vychladly.
- Pomocí vysavače nebo kartáče na prach vyčistěte oblast chladiče a větracích otvorů od prachu a nečistot.
- Očistěte vnější stranu krbu vlhkým hadříkem nebo utěrkou na prach. Nepoužívejte abrazivní čisticí prostředky ani tekuté aerosoly.

UPOZORNĚNÍ

VAROVÁNÍ: Abyste předešli úrazu elektrickým proudem, neotvírejte zadní panel kazety, pokud není vypnuto napájení. Kabel byl odpojen.

VAROVÁNÍ: Veškeré elektrické opravy tohoto elektrického krbu smí provádět pouze kvalifikovaný technik.

UPOZORNĚNÍ: Veškeré opravy elektrických rozvodů smí provádět pouze kvalifikovaný technik.

VAROVÁNÍ Přestaňte tento elektrický krb používat, pokud došlo k některé z následujících situací: Poškození vodou. Pokud došlo k promáčknutí zásuvky. Pokud bylo poškozeno přívodní vedení. Pokud je napájecí kabel horký na dotek, pokud spotřebič kouří nebo je cítit kouřem.



POZNÁMKA: Při prvním použití funkce ohřevu se může objevit mírný zápach. Je to normální a může se objevit znovu, pokud se ohřívač delší dobu nepoužívá a na povrchu ohřívače se hromadí prach.

Technické specifikace

- Napájení: 220-240 V 50/60 Hz
- Jmenovitý výkon: 900 W/1800 W

Bezpečnostní aspekty

- Tento spotřebič je vybaven bezpečnostním spínačem, který se spustí v případě přehřátí krbu (např. z důvodu ucpaných průduchů). Z bezpečnostních důvodů se krb NEBUDE automaticky resetovat.
- Chcete-li přístroj resetovat, odpojte jej alespoň na 15 minut od napájení. Znovu připojte napájení a zapněte zařízení.

Řešení problémů

Symptom	Řešení
Žádný provoz/žádný ventilátor.	Zkontrolujte pojistku. Zkontrolujte, zda je zařízení připojeno k síti.
Žádný efekt světla ohně.	Kontaktujte technickou podporu.

ZÁRUČNÍ KARTA

MÍSTO INSTALACE

ÚDAJE O INSTALATÉROVI

Název společnosti

Název

Adresa (ulice, číslo)

Kód

Město

NIP

Telefon

Datum

Podpis instalátéra

Razítko montéra



www.termofol.pl



biuro@termofol.pl



+48 (12) 376 86 00

Prostor pro jmenovku