

## POPIS

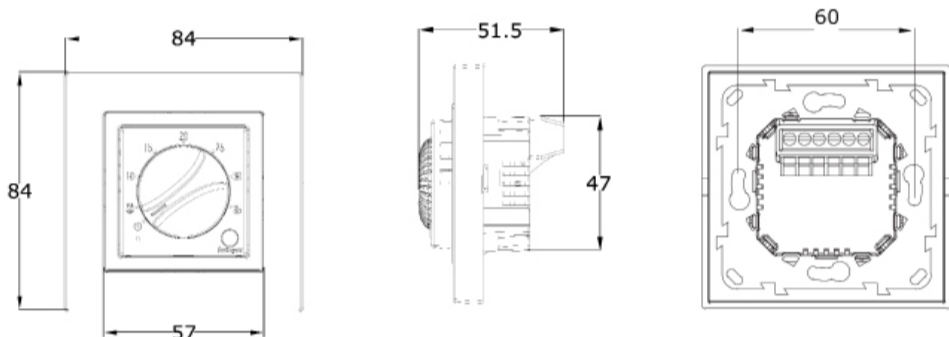
Termostat Termofol H3 je vysoce kvalitní termostat s minimalistickým designem. Umožňuje přesnou regulaci teploty podlahy. Maximální zatížení je 3600 W/16 A. Nejdůležitější vlastností je kompatibilita s mnoha rámečky s vnitřním rozměrem 56x56 mm, jako je například Schneider Exact.

## UPOZORNĚNÍ

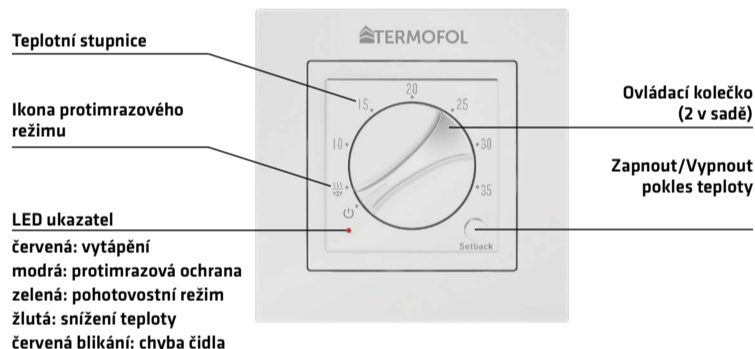
Abyste předešli riziku úderu elektrickým proudem, odpojte veškeré napájení ohřívače na hlavním rozvaděči. Zkontrolujte, zda jsou ventilační průduchy termostatu čisté a nejsou ucpané. Všechny elektrické instalace musí odpovídat platným místním a národním předpisům a normám. Instalaci by měl provádět pouze kvalifikovaný odborník.

## SPECIFIKACE

Napájení: 120-240 VAC 50/60 Hz  
 Čidlo: NTC B3950 10K  
 Proud: 16A  
 Rozsah regulace teplotní tolerance:  $\pm 1$  °C  
 Teplotní rozsah: 5 ~ 35 °C  
 Celkové rozměry: 84 x 84 mm  
 Rozměry bez rámečku: 57 x 57 mm  
 Stupeň krytí: IP31



## OVLÁDACÍ TLAČÍTKA A OZNAČENÍ



## MONTÁŽ

**Krok 1.** Pro oddělení rámečku a adaptéru od termostatu použijte plochý šroubovák v souladu s ilustrací.



**Krok 2.** Připojte příslušné obvody v souladu s ilustrací.

**Krok 3.** Pomocí montážních šroubů upevněte termostat do instalační krabice.

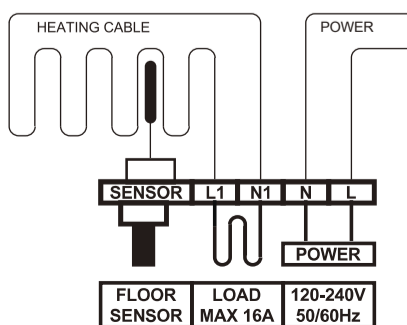


**Krok 4.** Nainstalujte rámeček a adaptér na termostat. Nabízíme standardní čtvercový vnitřní rámeček 56x56 mm a odpovídající mezirámeček.



## PŘIPOJENÍ

L/N: Připojení napájecího kabelu.  
 L1/N1: Připojení topného kabelu.  
 Čidlo: Připojení podlahového čidla.  
 Pokyny: Abyste prodloužili životnost zatížení, udržujte maximální zatížení na přibližně 90 % hodnoty 16 A.



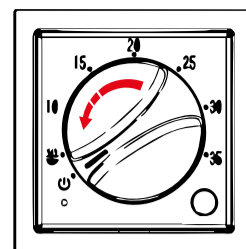
## FUNKCE A OBSLUHA

### 01 On/off

Zapnutí a vypnutí termostatu.

#### Metoda nastavení:

Otáčejte voličem do krajní levé polohy, dokud neuslyšíte zvuk „klik“ a indikátor LED nezasvítí. Znamená to, že napájení bylo vypnuto.



### 02 Nastavení teploty

Po nastavení teploty uživatelem termostat udržuje teplotu podlahy na nastavené úrovni. Po vypnutí a opětovném zapnutí napájení je původně nastavená teplota zachována. Rozsah nastavení tohoto termostatu: 5-35°C. Když indikátor svítí červeně, znamená to, že termostat vytápí.

### 03 Protimrazová ochrana

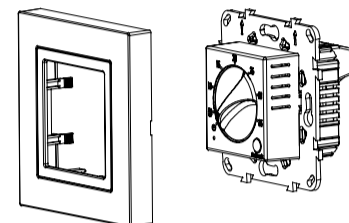
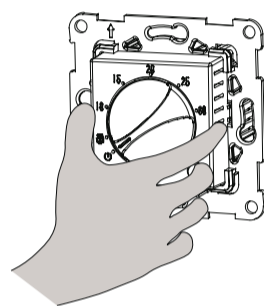
Pokud je na přepínači teplota nastavena na symbolu sněžové vločky, svítí modrý indikátor, který signalizuje, že nastavená teplota je na úrovni protimrazové ochrany a podlahové vytápění udržuje nízkou provozní teplotu.

### 04 Funkce mechanické regulace mezní teploty

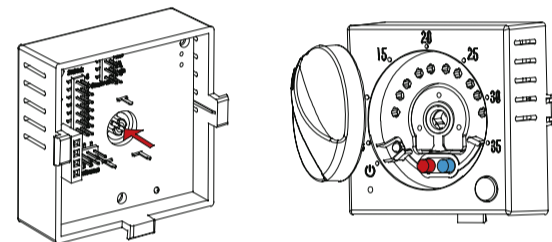
Pokud chcete nastavit maximální a minimální teplotu v ideálním rozsahu, můžete polohu omezovače nastavit ručně.

Metoda je následující:

**Krok 1.** Odklopte boční rámeček.



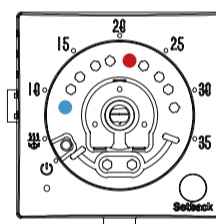
**Krok 2.** Přední kryt lze snadno sejmout tak, že oběma rukama stisknete jeho strany a uvolníte tlačítka.



**Krok 3.** Stiskněte zezadu kryt otočného voliče.

#### Pozor:

Při demontáži otočného voliče věnujte pozornost směru ukazatele voliče, aby byla poloha při opětovné montáži správná.

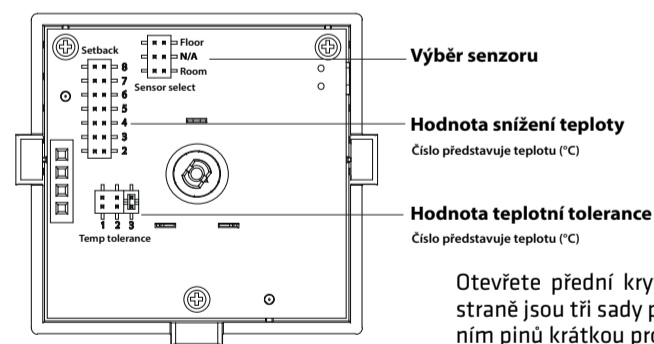


**Krok 4.** Umístěte červený a modrý kolík do otvorů podle ilustrace a nastavte požadovaný teplotní rozsah. Např. umístěním ukazatele voliče v rozmezí červených a modrých kolíků znamená, že regulovaná teplota je 10-20 °C.

**Krok 5.** Po namontování voliče jej zcela nasadte na zadní kryt a dbejte v první řadě na jeho správné umístění.

### 05 Tolerance teploty

Hodnota činí 1 °C. Termostat začne pracovat, když je skutečná teplota o 1 °C nižší než nastavená teplota, a přestane pracovat, když je skutečná teplota o 1 °C vyšší než nastavená teplota. Jako výchozí je nastavena hodnota 2 °C.

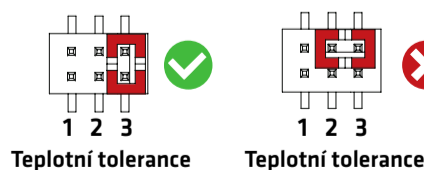


#### Metoda nastavení:

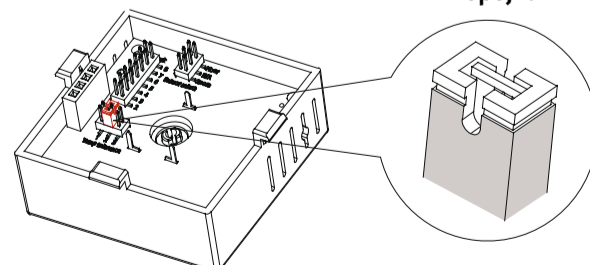
Tento výrobek používá mechanickou metodu nastavení tolerance teploty.

Otevřete přední kryt (podle kroku č. 2 výše). Na zadní straně jsou tři sady pinů. Parametry lze nastavit propojením pinů krátkou propojkou. Způsob spojení pinů je znázorněn na ilustraci níže.

Pro nastavení správné hodnoty teploty vyjměte krátkou propojku a vložte ji do správného pinu s patřičným číslem.



#### Propojka

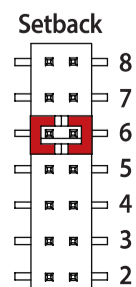


### 06 Setback - pokles teploty

Funkce automatického snížení teploty spočívá v tom, že termostat „sníží“ teplotu na nižší úroveň (ve výchozím nastavení 6 °C) během doby vypnutí. Jedná se o neekonomičtější a neefektivnější způsob, jak dosáhnout optimální spotřeby energie.

#### Metoda nastavení:

Hodnotu snížení teploty lze nastavit v rozmezí 2 až 8 °C. Stačí vložit krátký konektor do pinu s příslušnou hodnotou.



## CHARACTERISTICS

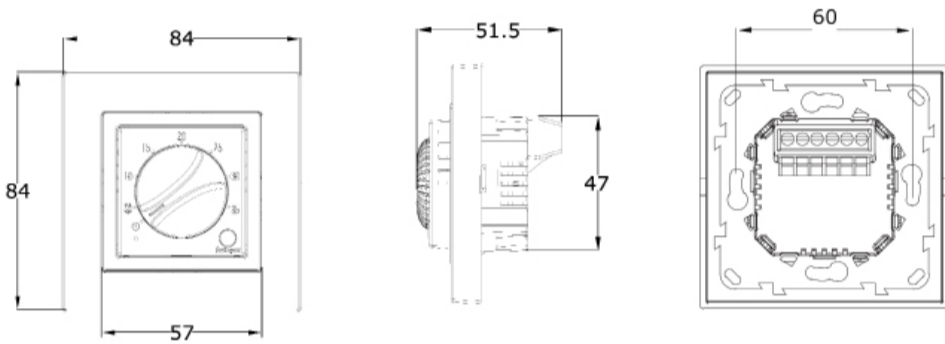
Termofol H3 thermostat is a high quality thermostat with a manual dial a minimalist design. Precise floor temperature control, maximum load 3600W/16A. The biggest feature is the many frames with an internal size of 56x56mm, such as the Schneider Exxact.

## WARNINGS

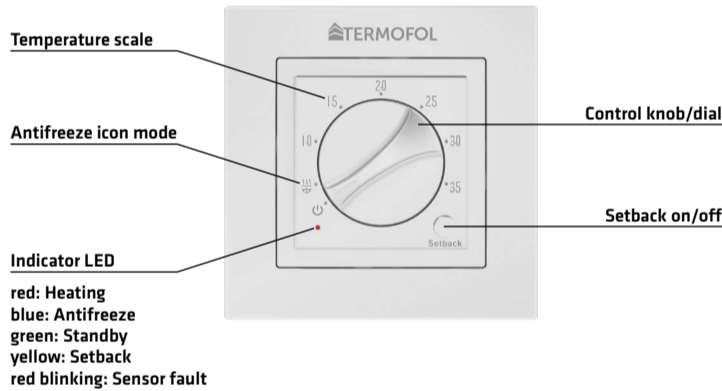
To avoid risk of electric shock, disconnect all power coming to heater at main service panel before installing the thermostat. Keep thermostat air vents clean and free from obstructions. All wiring must conform to local and national electrical codes and ordinances. Installation must be carried out by qualified personnel.

## SPECIFICATION

Power supply: 120~240 VAC 50/60 Hz  
 Sensor: NTC B3950 10K  
 Current: 16A  
 Temp. tolerance adjustment:  $\pm 1^\circ\text{C}$   
 Temperature range: 5 ~ 35  $^\circ\text{C}$   
 Total dimensions: 84x84 mm  
 Dimensions without frame: 57x57 mm  
 Degree of protection: IP31



## OPERATION KEY & SYMBOL



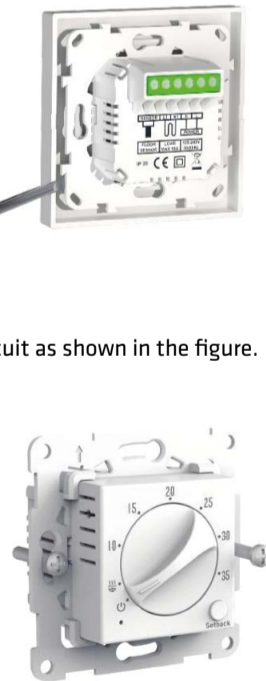
## INSTALLATION

**Step 1.** Use a flat-blade screwdriver to separate the frame and adapter from the thermostat as shown in the figure.



**Step 2.** Connect the corresponding circuit as shown in the figure.

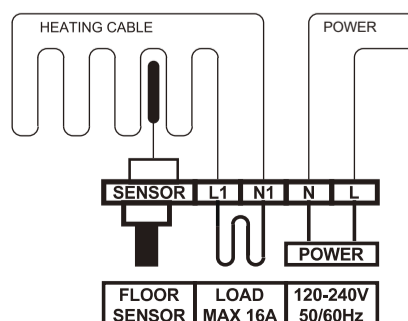
**Step 3.** Use the mounting screws to fix the thermostat in the mounting box



**Step 4.** Install the frame and adapter into the thermostat. We offer a standard 56\*56 square inner frame and an appropriate middle frame.

## WIRING

L/N: Connect for power cable.  
 L1/N1: Connect for heating cable.  
 Sensor: Connect for floor sensor.  
**Suggestion:** Please keep the max load around 90% of 16A to prolong the lifetime.

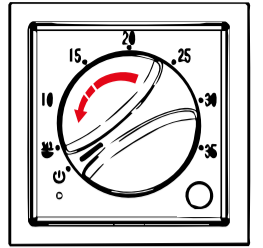


## FUNCTION AND OPERATION

### 01 On/off

This thermostat can be switched on and off.

**Setting method:**  
 Turn the dial/knob to the far left, when you hear a „klik“ sound, and the indicator light is off, it means that the power is off.



### 02 Set the temperature

After the user sets the temperature, the thermostat keeps the floor temperature at the set temperature. After power off, power on again, the original set temperature will be retained and executed. Setting range of this thermostat: 5-35 $^\circ\text{C}$ . When the indicator is red, it means that the thermostat is heating up.

### 03 Antifreezing function

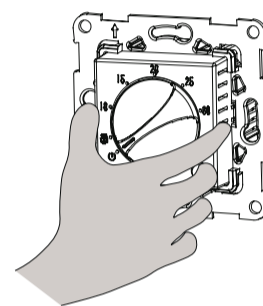
When the dial/knob is set at the switch and the snowflake identifier, the blue indicator lights up, which means that the set temperature is at the anti-freeze protection temperature, and the floor heating will maintain a low temperature working state.

### 04 Mechanical adjustable temperature limit function

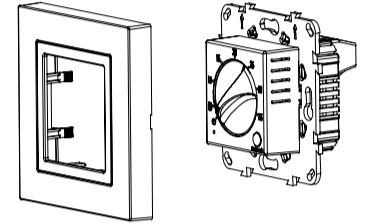
If you want to set the maximum and minimum temperature within an ideal range, you can manually adjust the installation position of the limit pin.

The method is as follows:

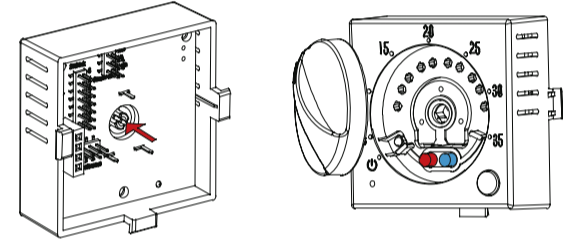
**Step 1.** Remove center frame



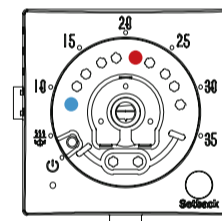
**Step 2.** The front cover can be easily removed by squeezing both sides of the front cover with your fingers to release the buttons.



**Step 3.** Push the knob cover out from the back.



**Note:**  
 When the knob is pushed out, it is necessary to pay attention to the direction of the knob pointer, so that the position is correct when it is reinstalled.

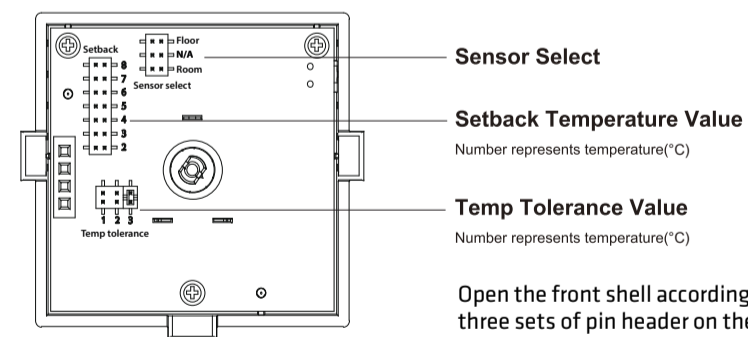


**Step 4.** Place the red and blue pins in the holes of the array in the figure to set the temperature range you want. For example, place the knob pointer in the range of the red and blue pins in the figure, which means that the adjustable temperature is 10-20 $^\circ\text{C}$ .

**Step 5.** After the knob is installed, install it as a whole on the back cover, taking care to insert it into the proper installation first.

### 05 Temperature tolerance

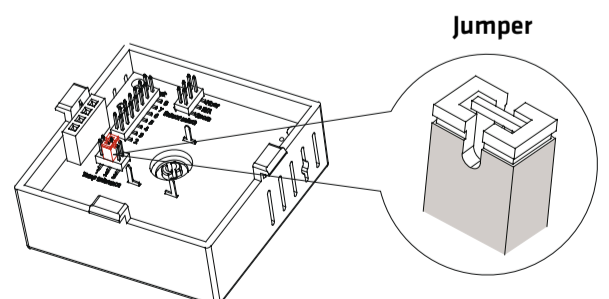
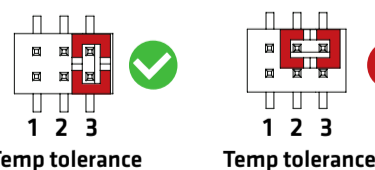
The value is 1 $^\circ\text{C}$ . The thermostat start to work when the actual temp is 1 $^\circ\text{C}$  lower than set temp and stop to work when the actual temp is 1 $^\circ\text{C}$  higher than set temp. The default value is 2 $^\circ\text{C}$ .



**Setting method:**  
 This product adopts a mechanical setting method for Temperature tolerance.

Open the front shell according to step 2 above. We can see three sets of pin header on the back. You can set parameters by short stitch the row pins. See the following figure for the short stitch method

Remove the short coupling cap and insert it into the pin of the corresponding number, that is, set the corresponding temperature value.



### 06 Setback

The automatic setback feature allows the thermostat to „set down“ the temperature to a lower level (by 6 $^\circ\text{C}$  by default) during off periods. This is the most economical and efficient way to achieve optimum energy use.

**Setting method:**  
 You can set a setback value in the range of 2-8 $^\circ\text{C}$ . Simply insert the short coupling cap into the pin of the corresponding value.

